



vise-grip

quick-grip

cutter e lame

lavorazione legno

borse da lavoro

ginocchiere



abrasivi

asportazione truciolo

automotive

batterie

hand and pneumatic tools

innovazione

inserti per avvitatori

much more...

# Utensili da idraulica



### GIRATUBO

IRWIN® Record® offre un'ampia gamma di attrezzi per idraulici progettati per lavorare velocemente e con la massima efficacia. Dalle classiche e solidissime chiavi Stillson alle leggere e innovative Quick-Wrench, la nostra gamma di giratubi offre una presa superiore grazie all'esclusivo profilo a "V".

## GIRATUBO A REGOLAZIONE RAPIDA IRWIN® RECORD®



#### 1. GANASCIA FORGIATA A GANCIO

Capacità ganascia 2-1/4" ottimale per tubi standard da 14" ideale per tubi con diametro fino a 1-1/2"; zigrinatura per una presa ottimale sulla maggior parte delle superfici, inclusi tubi in ghisa, galvanizzati, in PVC e rame, nonché dadi, bulloni e innesti.

#### 2. GANASCIA REGOLABILE

Utilizzabile con una sola mano e rapidamente regolabile in base alla superficie da lavorare.

#### 3. STRUTTURA IN ALLUMINIO FUSO

40% più leggera rispetto ai comuni giratubi in ghisa da 14"; impugnatura ergonomica ideale per applicare la massima forza in totale comfort.



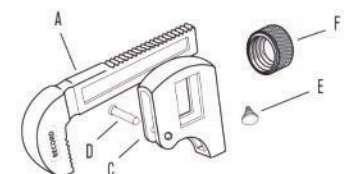
Art. N.	Descrizione	Capacità	Codice EAN	Confez. master	Confez. singola
10503642	Giratubo regolabile Quick-Wrench	3 - 58mm	5706915036428	-	5
10504281	Giratubo regolabile Quick-Wrench in display da 5pz	3 - 58mm	5706915036428	-	5

### CHIAVE STILLSON



Art. N.	Descrizione	Capacità	Codice EAN	Confez. master	Confez. singola
T3008	Chiave Stillson 8"/200mm	3/4" (19mm)	0734442111122	-	6
T30010	Chiave Stillson 10"/250mm	1" (25mm)	0734442111368	-	6
T30012	Chiave Stillson 12"/300mm	1-1/4" (32mm)	0734442111603	-	6
T30014	Chiave Stillson 14"/350mm	1-1/2" (38mm)	0734442111849	-	6
T30018	Chiave Stillson 18"/450mm	2" (51mm)	0734442111962	-	4
T30024	Chiave Stillson 24"/600mm	2-1/2" (63mm)	0734442112082	-	1
T30036	Chiave Stillson 36"/900mm	3-1/2" (89mm)	0734442112204	-	1

### CHIAVI STILLSON RICAMBI



Art. N.	Descrizione	Capacità	Codice EAN	Confez. master	Confez. singola
T30018A	Ganascia completa di dado (F)	-	0734442120605	1	4
T30036A	Ganascia completa di dado (F)	-	0734442121800	1	4
T30018C	Telaio con pin (D) & Molla elicoidale (E)	-	0734442120841	1	4
T30036C	Telaio con pin (D) & Molla elicoidale (E)	-	0734442122043	1	4
T30024F	Dado (nuova filettatura)	-	0734442117728	1	4
T30036F	Dado	-	0734442119883	1	1

\* Rispetto ai giratubi tradizionali

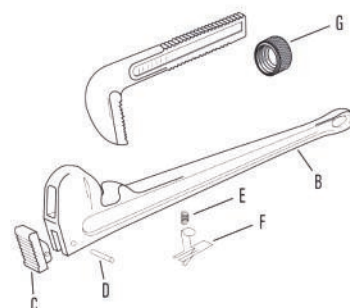
## CHIAVI PER TUBI LEADER

Art. N.	Descrizione	Capacità	Codice EAN	Confez. master	Confez. singola
T3508	Chiave per tubi Leader 8"/200mm	1" (25mm)	0734442112440	-	4
T35010	Chiave per tubi Leader 10"/250mm	1-1/2" (38mm)	0734442112563	-	4
T35012	Chiave per tubi Leader 12"/300mm	2" (51mm)	0734442112327	-	4
T35014	Chiave per tubi Leader 14"/350mm	2" (51mm)	0734442112686	-	4
T35018	Chiave per tubi Leader 18"/450mm	2-1/2" (63mm)	0734442112808	-	4
T35024	Chiave per tubi Leader 24"/600mm	3" (76mm)	0734442112921	-	1
T35036	Chiave per tubi Leader 36"/900mm	5" (127mm)	0734442113041	-	1
T35048	Chiave per tubi Leader 48"/1.220mm	6" (152mm)	0734442113065	-	1



## RICAMBI CHIAVI PER TUBI LEADER

Art. N.	Descrizione	Codice EAN	Confez. master	Confez. singola
T35018A	Ganascia a gancio con/senza dado (G)	0734442125280	-	1
T35024A	Ganascia a gancio con/senza dado (G)	0734442126126	-	1
T35036A	Ganascia a gancio con/senza dado (G)	0734442126966	-	1
T35048A	Ganascia a gancio con/senza dado (G)	0734442127802	-	1
T35010C	Ganascia a impugnatura con perno (D)	0734442123842	-	1
T35018C	Ganascia a impugnatura con perno (D)	0734442125402	-	1
T35024C	Ganascia a impugnatura con perno (D)	0734442126249	-	1
T35036C	Ganascia a impugnatura con perno (D)	0734442127086	-	1
T35048C	Ganascia a impugnatura con perno (D)	0734442127925	-	1
T35010E	Molla elicoidale (E) & Molla piatta (F)	0734442124085	-	1



## GIRATUBO MANUALE

I giratubi a catena sono consigliati per applicazioni in spazi ridotti. Semplici da usare: basta avvolgere la catena intorno al tubo, serrare e le ganasce permetteranno di ruotare l'utensile nella direzione desiderata. Con leggeri movimenti del manico sarà possibile serrare o rilasciare il tubo.

Art. N.	Descrizione	Capacità	Codice EAN	Confez. master	Confez. singola
T240	Giratubo manuale Ø100	4" (101mm)	0734442113522	48	4



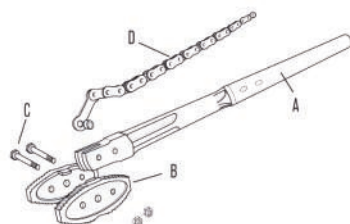
## GIRATUBI A CATENA

Art. N.	Descrizione	Capacità	Codice EAN	Confez. master	Confez. singola
T23112	Giratubo a catena Ø61mm/14"	5/16" - 2", (8-51mm)	0734442109082	12	1
T23212	Giratubo a catena Ø90mm/21-1/2"	5/16" - 3", (8-76mm)	0734442109204	12	1
T233C	Giratubo a catena Ø115mm/36"	1/2" - 4", (13-101mm)	0734442113164	6	1
T234C	Giratubo a catena Ø220mm/51"	1" - 8", (25-203mm)	0734442113287	6	1
T235C	Giratubo a catena Ø 64-1/2"	2" - 12" (50 - 300mm)	0734442114000	6	1



## GIRATUBI A CATENA - A PARTIRE DAL 2004, IMPUGNATURA SOLIDA SAGOMATA

Art. N.	Descrizione	Codice EAN	Confez. master	Confez. singola
T233CDB	Catena con attacco a vite	0734442113881	-	1
T234CDB	Catena con attacco a vite	0734442114246	-	1
T235CDB	Catena con attacco a vite	0734442114123	-	1



Forme su entrambi i lati che restano stabili in condizioni di carico pesante

I robusti rulli in acciaio hanno una durata maggiore rispetto all'alluminio

Il solido supporto permette di mantenere saldamente la macchina tra le ganasce

Forme spesse, non si deformano

Le forme da 15 e 22mm presentano una marcatura per precisione "a vista d'occhio"

I bordi piatti del braccio staffa consentono di utilizzare la curvatrice GLM nella morsa da banco per effettuare più comodamente la piegatura

Gli inserti di acciaio dei tappi eliminano il rischio di rottura e migliorano la resistenza

Per agevolare la piegatura di tubi di grosso diametro, la curvatrice IRWIN® Hilmor® GLM presenta tappi puntonati sulle leve di piegatura che impediscono lo scivolamento dei bracci in caso di utilizzo sul pavimento



## PIEGATUBI E CURVATUBI

Con la gamma di piegatrici di tubi IRWIN® Hilmor® sarete pronti ad affrontare qualsiasi lavoro con estrema facilità. Tutte le macchine sono dotate di utensili di precisione per garantire una piegatura sempre accurata e levigata per una vasta gamma di dimensioni.

### MACCHINA CURVATUBI MANUALE GLM E RICAMBI

La macchina curvatrice manuale IRWIN® Hilmor® GLM ha una capacità massima di 22mm per il rame e 15mm per l'acciaio inox. Può piegare anche il rame da 12, 15 e 18mm. La GLM è disponibile anche con sistema imperiale. Il design della IRWIN® Hilmor® GLM con braccio dritto la rende una macchina di straordinaria robustezza.



Art. N.	Descrizione	Codice EAN	Confez. master	Confez. singola
T591057	Macchina curvatubi manuale GLM 15/22mm	0686182000016	-	1
T660032	Gancio di arresto e bullone per GLM	0686182001006	-	1

### MACCHINA CURVATUBI MANUALE MULTI-MINI

La curvatubi manuale IRWIN® Hilmor® Multi-Mini è una piegatrice piccola e leggera in grado di piegare tubi di rame da 6, 8 e 10mm, con un unico strumento estremamente conveniente. La Multi-Mini è in grado di realizzare piegature a 180°.

Art. N.	Descrizione	Codice EAN	Confez. master	Confez. singola
T676810	Curvatubi Multi-Mini 6, 8, 10mm (raggio 22,5, 20 e 15mm)	0686182000061	-	8

### TAGLIATUBI PER METALLO A CILINDRO

Progettato per tagliare i tubi di acciaio, questo strumento è provvisto di una veloce ruota di taglio e due ampi cilindri. Oltre a mantenere il cutter in linea, i cilindri levigano la superficie lasciando il taglio pronto e pulito per successive giunture o trafilatura.

Art. N.	Descrizione	Codice EAN	Confez. master	Confez. singola
T202	Tagliatubi per metallo a cilindro, 1/8"-2" (10-60mm)	0734442115564	-	1
T202DF	Cilindro con perno T202	0734442137641	-	1
T202EF	Rotella con perno T202	0734442131526	-	1

### TAGLIATUBI PER METALLO E ROTELLE DI RICAMBIO

Art. N.	Descrizione	Codice EAN	Confez. singola	Confez. singola
T20030C	Tagliatubi per metallo, 3-30mm	0734442118084	-	6
T20045	Tagliatubi per metallo, 15-45mm	0734442118183	-	4
THPC022	Tagliatubi per metallo, 22mm, corpo in plastica	0686182000467	-	12
T20030CD	Rotella per tagliatubi T20030C	0734442117964	-	1
T20045D	Rotella per tagliatubi T20045	0734442132004	-	1

### TAGLIATUBI PER METALLO, IN PLASTICA

Art. N.	Descrizione	Codice EAN	Confez. master	Confez. singola
T850026	Tagliatubi per metallo, in plastica 26mm	0686182000221	-	10
10507485	Cesoie tagliatubi PVC	5706915074857	-	4

### CURVATUBI

Art. N.	Descrizione	Codice EAN	Confez. master	Confez. singola
T210	Curvatubi Mini 3, 4, 6mm, in rame	0734442144052	48	4

## MACCHINE CURVATUBI MANUALI

### MACCHINE CURVATRICI PER TUBI GAMMA EL E RICAMBI

La gamma IRWIN® Hilmor® EL può essere comodamente trasportata. La macchina EL25 è la piegatrice disponibile più leggera e potrà essere riposta comodamente nella maggior parte dei bagagliai delle autovetture.

Art. N.	Descrizione	Codice EAN	Confez. master	Confez. singola
T090700	Macchina EL32 e morse da tubi	0686182000580	-	1
T090700B	EL25 e morsa + forme 20 / 25mm	0686182000566	-	1
T1131000	EL32 e morsa + forme 20 / 25 / 32mm	0686182000634	-	1
T090751	Barra di arresto per EL25	0686182000726	-	1
T620103	Arresto tubo per EL25, EL32	0686182000702	-	1
T120422	Perno centrale per EL25, EL32	0686182000740	-	1
T1131112	Leva di piegatura con rullo per EL25, EL32	0686182000733	-	1
T102010	Rullo scanalato per EL25, EL32	0686182000696	-	1
T120465	Perno rullo per EL25, EL32	0686182000757	-	1
T090757	Perno di sicurezza e catena per EL25, EL32	0686182000689	-	1
T529827	Perni di ritegno "Terry" (in confezioni da 5) per EL25, EL32	0686182000771	-	1

### MACCHINA CURVATRICE CONDUBEND E RICAMBI

L'esclusiva macchina curvatrice IRWIN® Hilmor® Condubend è una piegatrice da 20 & 25mm "tutto in uno". Una precisa forma di solido alluminio permette curvature accurate e rapide.

Art. N.	Descrizione	Codice EAN	Confez. master	Confez. singola
T702025	Macchina curvatrice Condubend (morsa Std)	0686182000795	-	1
T660084	Perno centrale e anelli di sicurezza per Condubend	0686182000856	-	1

### MACCHINE CURVATRICI PER TUBI DI RAME GAMMA CM E RICAMBI

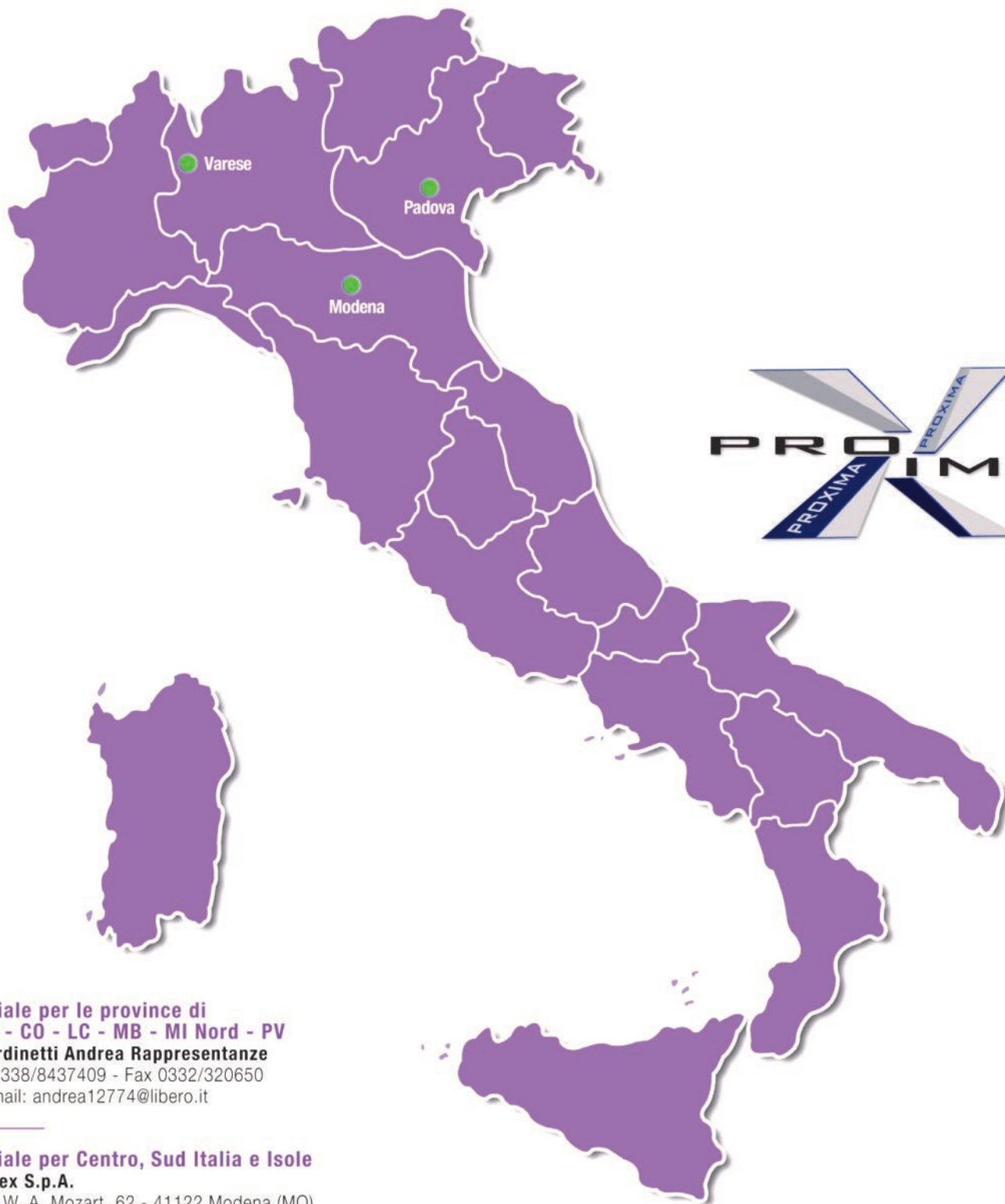
Le curvatrici CM sono facilmente trasportabili grazie alle maniglie integrate e le forme in alluminio le rendono straordinariamente leggere.

Art. N.	Descrizione	Codice EAN	Confez. master	Confez. singola
T620100A	Solo macchina CM35	0686182002706	-	1
T620100J	CM35 & utensili 15, 22, 28mm	0686182000078	-	1
T630500A	Solo macchina CM42	0686182002843	-	1
T620103	Arresto tubo per CM35, CM42	0686182000702	-	1
T120422	Perno centrale per CM35, CM42	0686182000740	-	1
T630519	Gruppo leva di piegatura per CM35, CM42	0686182000900	-	1
T090757	Perno di sicurezza e catena per CM35, CM42	0686182000689	-	1
T529827	Perni di ritegno "Terry" (in confezioni da 5) per CM35, CM42	0686182000771	-	1
T201030	Prolungamento tubo per CM42	0686182000931	-	1

### CURVATRICE PORTATILE UNIVERSALE PER IMPIEGHI PESANTI E RICAMBI

Art. N.	Descrizione	Codice EAN	Confez. master	Confez. singola
TUL223	Curvatrice portatile universale, solo macchina	0734442144489	6	1
T620103	Arresto tubo per TUL223	0686182000702	-	1
T2200	Perno braccio posizionamento tubo con molla per TUL223	0734442171003	-	1





**Filiale per le province di  
VA - CO - LC - MB - MI Nord - PV**  
**Cardinetti Andrea Rappresentanze**  
Tel 338/8437409 - Fax 0332/320650  
e-mail: andrea12774@libero.it

**Filiale per Centro, Sud Italia e Isole**  
**Airex S.p.A.**  
Via W. A. Mozart, 62 - 41122 Modena (MO)  
Tel 059/284875 - Fax 059/287280  
e-mail: vendite@airex.it

**Filiale per il Nord Italia**  
**Marsilio Rappresentanze Snc**  
Via Pierobon, 61 - 35010 Limena (PD)  
**Gianluca:** Tel 348/2293273 - gianluca.marsilio@libero.it  
**Davide:** Tel 348/0079837 - davide.marsilio@libero.it  
Fax 049/8641554